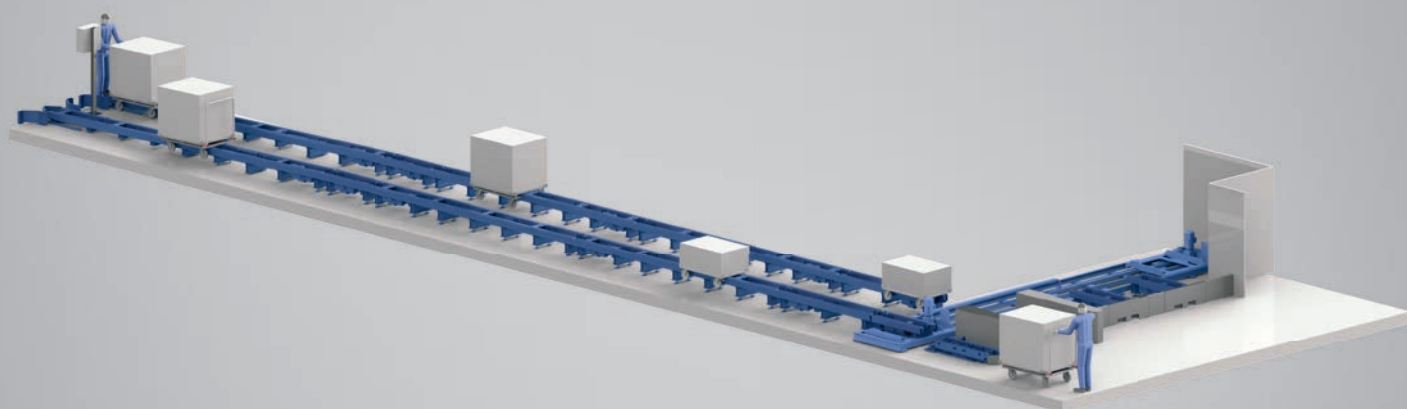


# Transportsystem TS-S-A/TS-G-A (Aufgeständertes System)

**KNOLL**  
.It works

Ausgabe 05-2018



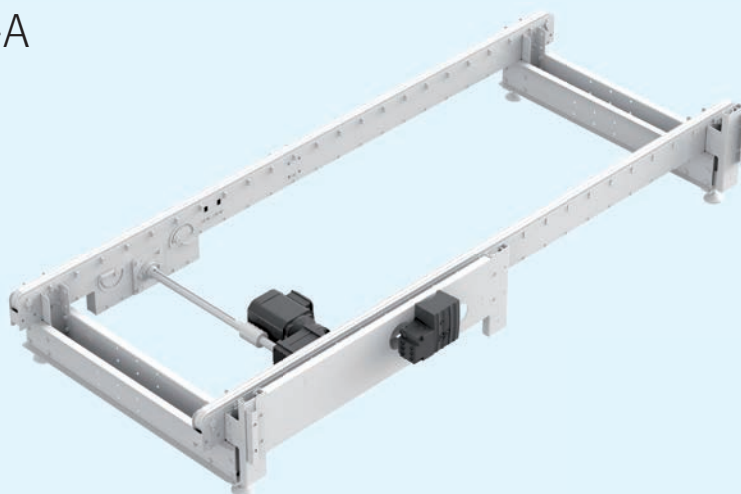
KNOLL-Transportsysteme eignen sich ideal für den Einsatz in Logistik und Montage, auch für schwere und großvolumige Teile. Da unsere Systeme mechanisch, elektrisch und softwareseitig modular aufgebaut sind, können Ihnen unsere Spezialisten passgenaue Lösungen realisieren. Sie gewährleisten eine kurze Amortisationszeit und sind nahezu beliebig erweiterbar. Die eingängige Visualisierung der Steuerung trägt zu einer einfachen Bedienung bei.

Für Logistikanwendungen nutzen wir bevorzugt aufgeständerte Standardfördertechnik, die sich kostengünstig und prozesssicher gestalten lässt. Aus den bestehenden Bausteinen lassen sich nach Wunsch kundenspezifische Lösungen realisieren. Auch lange Strecken sind möglich.

**KNOLL Maschinenbau GmbH**  
 Schwarzachstraße 20  
 DE-88348 Bad Saulgau  
 Tel. +49 7581 2008-0  
 Fax +49 7581 2008-90140  
 info.itworks@knoll-mb.de  
 www.knoll-mb.de

TS

## Kettenförderer TS-S-A / TS-G-A



### Technische Daten TS-S-A / TS-G-A\*

Höhe	> 300 mm
Breite	500 – 1.500 mm
Geschwindigkeit	0,25 – 18 m/min
Kettentyp	Geradlaschige Kette, Staurollenkette
Transportmedium	Wagen, Ladungsträger, Palette, Gitterbox, Sonderladungsträger

Funktionseinheiten	Zubehör
Förderer	Podest
Drehstation	Abdeckung
90° Eckumsetzer	Kundenspezifische Seitenführung
Querverfahrwagen	Bediensäule
Indexiereinheit	Auf- und Abfahrrampen
Hebeeinheit	
Scherenhubtisch	
Vereinzelungsanschlüsse (Stop-and-go)	
Kundenspezifische Einheiten auf Anfrage	

\*A = Aufgeständert