

Vakuumrotationsfilter VRF 250/450/650/900

Vacuum rotation filter VRF 250/450/650/900

Einsatzbereiche

Reinigen von Kühlschmierstoffen (KSS), Emulsionen und Schneidölen ohne Filterverbrauchsstoffe.

Aufstellung an Werkzeugmaschinen für Einzelmaschinen, Maschinengruppen und Zentralanlagen.

Areas of application

Cleaning of cooling lubricants, emulsions and cutting oils without filter consumables.

Installation on machine tools for individual machines, machine groups and central plants.



VRF

KNOLL Maschinenbau GmbH
 Schwarzachstraße 20
 DE-88348 Bad Saulgau
 Tel. +49 75 81/20 08-0
 Fax +49 75 81/20 08-90 140
 info.itworks@knoll-mb.de
 www.knoll-mb.de

Funktion

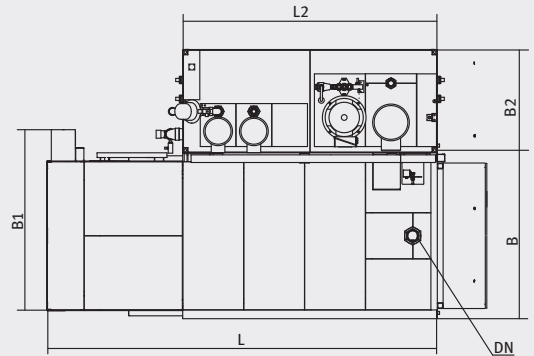
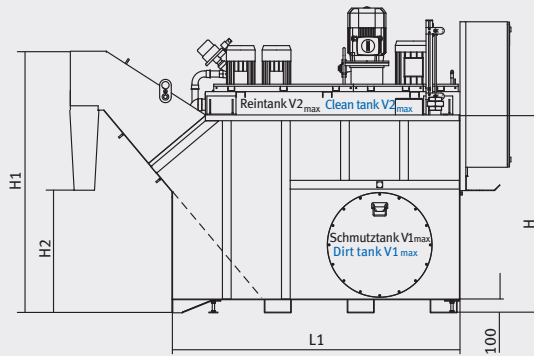
Eine Vakuumpumpe, die direkt mit der Innenkammer einer Filtertrommel verbunden ist, saugt das Medium ins Trommelinnere. Hierbei werden die Schmutzpartikel an der Oberfläche der Filtertrommel über ein Feinstgewebe zurückgehalten. Das Vakuum steigt durch den Widerstand des sich aufbauenden Filterkuchens an. Bei Erreichen eines einstellbaren Unterdrucks erfolgt die Trommelspülung automatisch. Eine installierte Kratzerkette trägt den Schlamm aus.

Function

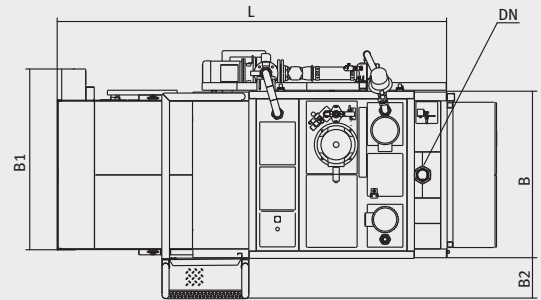
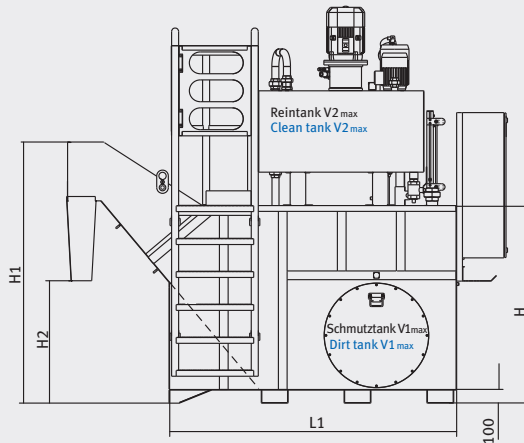
A vacuum pump directly connected to the internal chamber of a filter drum sucks the medium into the drum interior. In doing so, the dirt particles are kept back on the surface of the filter drum by a filter mesh. Due to the resistance of the growing filter cake, the vacuum rises. When an adjustable vacuum is reached, the drum flushing occurs automatically. An installed scraper chain discharges the sludge.

Technische Daten Technical Data

Ausführung A
Version A



Ausführung B
Version B



Standardmaße Standard dimensions

Typ Type	Ausführung Version	Filterleistung** Filter capacity** Emulsion ¹ /Öl ² Emulsion ¹ /Oil ²	Einlauf (DN) Inlet (DN)	Tankinhalt ³ (l) Tank capacity ³ (l)	H	H1	H2	B	B1	B2	L	L1	L2
VRF 250	A A	250 / 150	40	1350 1450	1390	1750	995	724	937	360 510	2090	1500	1500
VRF 450	A B C	450 / 230	65	2600 2450 2700	1360	1800	845	1030	1245	710 - 645	2675	1980	1750 - -
VRF 650	A	650 / 330	80	4600	1700	2230	1275	1122	1750		3965	2650	2295
VRF 900	A C	900 / 450	80	6000 6800	1700	2230	1275	1122	1750	700	3965	2650	2295 -

Maße ohne Angabe von Einheiten in mm

Dimensions without units given in mm

Bei Bedarf Hebeanlage lieferbar

If required deliverable with lifting station

** Spanabhebende Bearbeitung mit Standardgewebe

** Machining processes with standard fabric

1 Emulsion = 1 mm²/s

1 Emulsion = 1 mm²/s

2 Öl = 10 mm²/s (bei Betriebstemperatur)

2 Oil = 10 mm²/s (at operating temperature)

3 Gesamthalt (Schmutz- und Reintank)

3 Total tank capacity (dirt and clean tank)