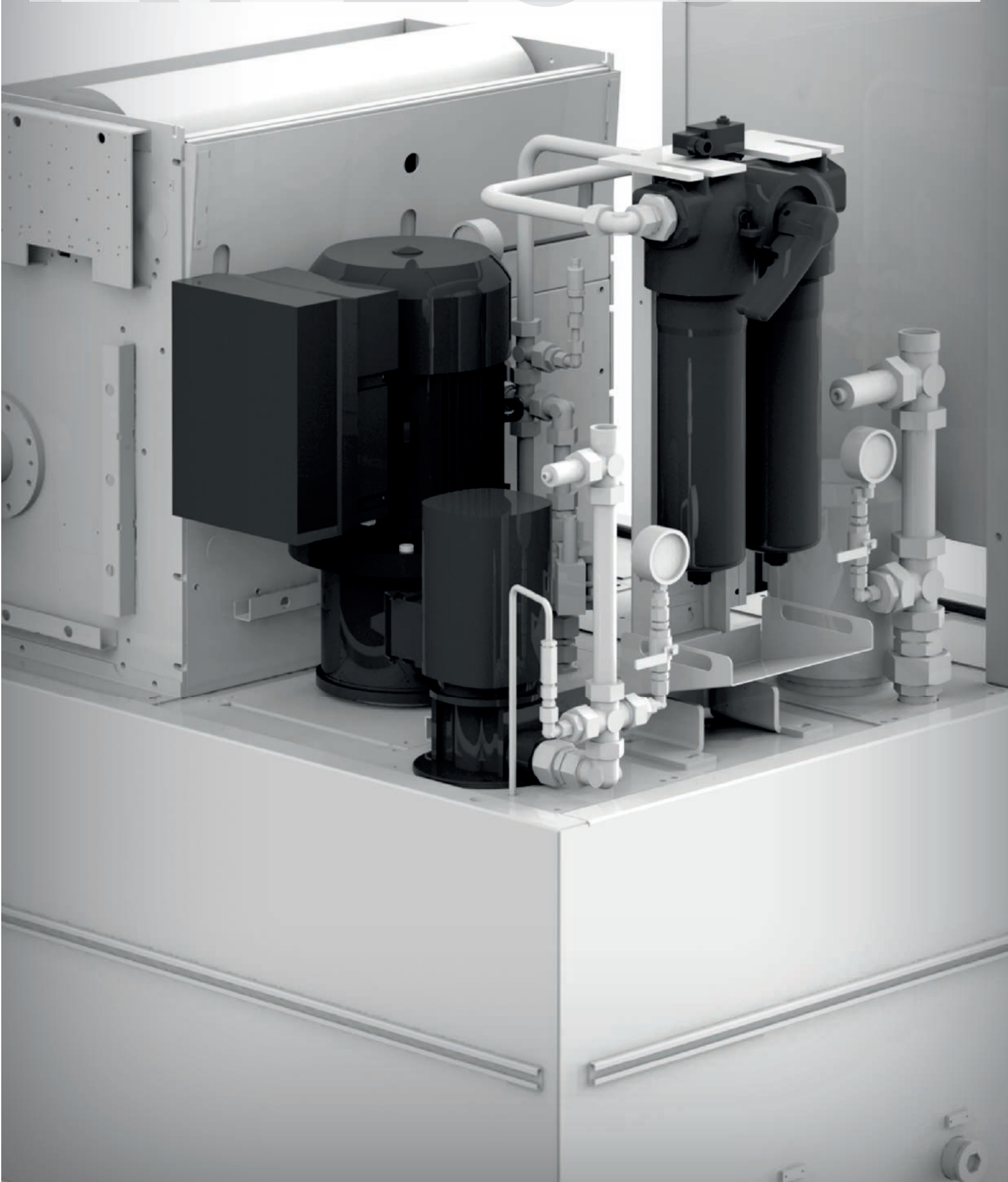


Standardfilteranlage KF 200/950

KNOLL
.It works

Ausgabe 02-2020



Einsatzbereiche

Der Kompaktfilter KF ist ein Bandfilter zum Reinigen von Kühlschmierstoffen (KSS) in der Metallbearbeitung. Als Reinigungs- und Versorgungseinheit für spanabhebende Werkzeugmaschinen ist er in der Regel mit Späneförderern kombiniert.

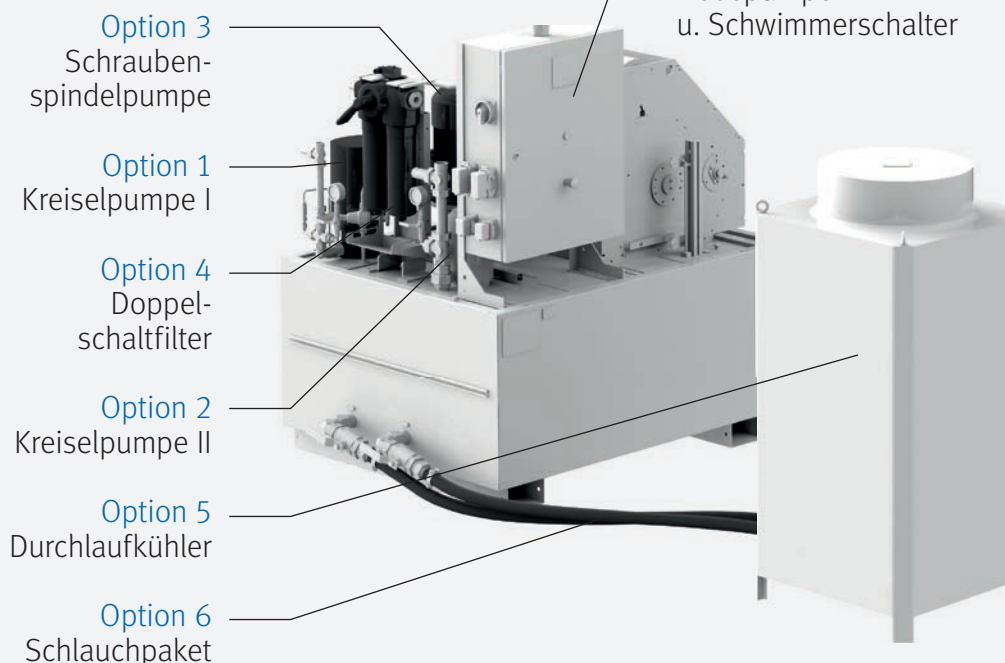
Systemauslegung

Maschinenhersteller:	frei wählbar
Maschinenanzahl:	1
Bearbeitung:	Drehen, Bohren, Fräsen (Andere nach Rücksprache)
Kundenvorschrift:	nein, Ausführung nach KNOLL-Standard
Energieversorgung:	400 V, 50 Hz
Druckluftanschluss:	min. 5 bar, kundenseitig
Volumenstrom:	200 l/min bei Emulsion und Stahl oder Aluminium < 8% Si 100 l/min bei Emulsion und Guss (GG, GGG) oder Aluminium > 8% Si 90 l/min bei Öl bis max. 10 mm ² /s bei Bearbeitungstemperatur und Stahl
Filterfeinheit:	nominal 40 µm bei Filtervlies PW70/70
Spänevorabscheidung:	über kundenseitigen Späneförderer (mit Spaltfilter oder Siebkorb)
Farben:	Anlage RAL 7035*, Schaltschrank RAL 7035*, Komponenten RAL 9005, Kühler RAL 7005*
Dokumentation:	auf CD, Sprachen: Deutsch / Englisch / Französisch / Italienisch / Spanisch / Tschechisch / Niederländisch / Schwedisch
Anlagenbeschilderung:	vorgenannte Landessprache + Englisch
Bedienerführung:	vorgenannte Landessprache / Englisch / Deutsch

* Andere Farben nach Rücksprache mit KNOLL gegen Aufpreis (siehe Preisblatt) und längere Lieferzeit erhältlich. Sämtliche Anlagen und Baugruppen, ausgenommen elektrische Verbraucher, sind pulverlackiert (Strukturack Emil Frei GmbH & Co., Glanzgrad 60% bei einem Blickwinkel von 60°, Toleranz des Glanzgrades +/- 10%).

Ausstattung

Optionen



Grundausrüstung

- Kompaktfilter KF 200
- Elektrischer Schaltschrank
- 2 Füllstandssensoren
- Kühlmittelkammer FKA 950
- Anschluss für Durchlaufkühler

Grundausrüstung

Kompaktfilter KF 200, Vlieseinbau oben | **Kühlmittelbehälter FKA 950**, Inhalt 950 l, Aufnahmen für max. 2 Niederdruckpumpen, Aufnahme für max. 1 Hochdruckpumpe, Anschluss für Durchlaufkühler | **2 Füllstandssensoren** Knoll Standard mit Sichtanzeige (Alarm Überfluten, Alarm KSS-min) | **Elektrischer Schaltschrank** (siehe Rückseite)

Option 1 – Kreiselpumpe I (für äußere KSS-Zufuhr AKZ)

- 0 ohne Pumpe, Aufnahme mit Blech verschlossen
- 1 MTR 5-18/18, 40 l/min @ 11,5 bar (100 l/min @ 9 bar), 3,0 kW Han-Drive, DBD und Manometer
- 2 MTR 5-18/8, 40 l/min @ 5 bar (80 l/min @ 4 bar), 1,1 kW Han-Drive, Manometer

Option 2 – Kreiselpumpe II (für Spülung)

- 0 ohne Pumpe, Aufnahme mit Blech verschlossen
- 1 TG 40-42/22533, 120 l/min @ 2,7 bar (75 l/min @ 2,7 bar | 200 l/min @ 2,3 bar), 2,2 kW Han-Drive, Manometer

Option 3 – Schraubenspindelpumpe (für innere KSS-Zufuhr IKZ)

- 0 ohne Pumpe, Aufnahme mit Blech verschlossen
- 1 KTS 25-60-T, 37 l/min @ 70 bar, 7,5 kW Han-Drive, Vario-Ventil SPB-H-15 mit Manometer
- 2 KTS 25-38-T mit FU (PQ-Tronic), 5,5 kW mit FU Fabr. Kostal (Huckepack), Vario-Ventil SPB-H-15 mit Manometer | 8,7 l/min @ 70 bar @ 1.450 mm⁻¹ | 24,2 l/min @ 70 bar @ 2.900 mm⁻¹ | 30,6 l/min @ 70 bar @ 3.500 mm⁻¹
- 3 KTS 25-38-T, 26,8 l/min @ 40 bar, 3,0 kW Han-Drive, DBD mit Manometer

Option 4 – Doppelschaltfilter (als Polzeifilter)

- 0 ohne Doppelschaltfilter
- 1 Doppelschaltfilter PI3730 DRG100

Option 5 – Durchlaufkühler

- 0 ohne Durchlaufkühler
- 1 Durchlaufkühler alpha 9 für Emulsion, Kühlleistung 8,3 kW, luftgekühlt, bei Umgebungstemperatur 42 °C, Medium 20 °C, Temperatur absolut geführt, eigene Steuerung, eigene Stromversorgung, Länge 715 mm, Breite 715 mm, Höhe 1.545 mm
- 2 Durchlaufkühler alpha 9 für Öl, Kühlleistung 8,3 kW, luftgekühlt, bei Umgebungstemperatur 42 °C, Medium 25 °C, Temperatur absolut geführt, eigene Steuerung und Stromversorgung, Länge 715 mm, Breite 715 mm, Höhe 1.545 mm

Option 6 – Schlauchpaket (Kühler zum Kühlmittel tank)

- 0 ohne Schlauchpaket
- 1 Schlauchpaket 5 m (2 Ölflex-Schläuche à 5 m, jeweils mit mech. Kugelhahn, anschlussfertig)
- 2 Schlauchpaket 10 m (2 Ölflex-Schläuche à 10 m, jeweils mit mech. Kugelhahn, anschlussfertig)

Option 7 – Elektrik für kundenseitige Hebepumpe u. Schwimmerschalter

- 0 ohne
- 1 für Hebepumpe mit Motor 1,8 – 2,5 A
- 2 für Hebepumpe mit Motor 2,2 – 3,2 A
- 3 für Hebepumpe mit Motor 2,8 – 4,0 A
- 4 für Hebepumpe mit Motor 3,5 – 5,0 A
- 5 für Hebepumpe mit Motor 4,5 – 6,3 A
- 6 für Hebepumpe mit Motor 5,5 – 8,0 A

Bestellschlüssel

Die Leistungsdaten vorgenannter Pumpen beziehen sich auf den Betrieb mit Emulsion. Bei Betrieb mit Öl reduzieren sich die Leistungsdaten der Niederdruckpumpen je nach Viskosität um 10-20%.



Elektrischer Schaltschrank

E-Plan E-102578.00.x-x-x-x-x-x | Elektrik für Kompaktfilter

Schaltschrank AE1058 (600x800x250)

SPS-Steuerung VIPA SLIO | Textanzeige KTP400

Leistungsteile

1 x KF Antrieb (Han-Drive)

1 x Niederdruckpumpe 1* (Han-Drive)

1 x Niederdruckpumpe 2* (Han-Drive)

1 x Hochdruckpumpe 1* (Han-Drive)

Bitte beachten

400 V Schnittstelle für den Kühler ist nicht vorhanden | Ist eine Kühlereinheit erforderlich, muss direkt über das Hallennetz eingespeist werden | Über einen potenzialfreien Kontakt von der KSS-Anlage wird der Kühler freigegeben | Signal liegt auf der Klemmleiste (ohne Steckverbinder).

Sensorik

2 Füllstandssensoren KF-Filter | 1 Lichttaster Vliesende | 1 Taster Vliestransport manueller Betrieb | 1 Füllstandssensor (Alarm Überfluten) | 1 Füllstandssensor (Alarm KSS-min) | 1 Differenzdrucksensor

Doppelschaltfilter* | 1 Bypassventil HD-Pumpe*

Schnittstelle zur Werkzeugmaschine

- 400 V Versorgung über 35 A Harting-Steckverbindung mit Gegenstecker (lose mitgeliefert)
 - Signalaustausch über 24-poligen Harting-Steckverbinder mit Gegenstecker (lose mitgeliefert)
 - Anforderung Niederdruckpumpe 1* | Anforderung Niederdruckpumpe 2* | Anforderung Hochdruckpumpe 1* | Anforderung Druckstufe Hochdruck 1/2/3* | Freigabe Signal Beschickung
- KF-Filter möglich

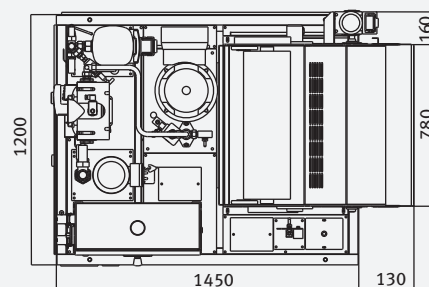
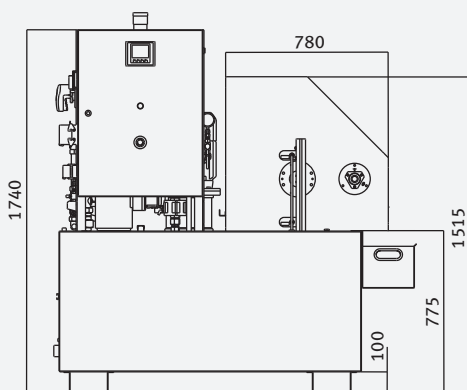
Ausstattung/Ausführung

Aderkennzeichnung bedruckte Drähte | Bereichsschalter Schwarz (Fabr. Eaton) | Leistungsschalter Sirius (Fabr. Siemens) | Leistungsschütze Sirius (Fabr. Siemens) | SPS-Steuerung (Fabr. VIPA) | Visualisierung (Fabr. Siemens) | Netzteil (Fabr. Murr) | Klemmen (Fabr. Phönix) | Steckverbinder (Fabr. Harting) | Frequenzumrichter* (Fabr. Kostal) | Installation PUR Leitung (Fabr. Lapp)

Anschlussspannung 3 x 400 V | Frequenz 50 Hz

* Nur vorhanden, wenn die zugehörige Option ausgewählt wurde

Maße



Option Durchlaufkühler

