

Kratzbandförderer SF Drag link conveyor SF

Einsatzbereiche.

Transport von kurzen, gebrochenen Metallspänen bei geringen Kühlmittelmengen.

Geeignet für Nassbearbeitung mit kurzen Stahlspänen, Nadelspänen (z.B. Messing), Gussspänen und Gussabrieb sowie Schleifschlamm. Aufstellung als Einzelförderer oder verkettete Einrichtung möglich.

Areas of application.

Transportation of short broken metal shavings with low coolant flow.

Suitable for wet processing with short steel shavings, needle chips (e.g. brass), cast-iron splinters and rubbed-off cast iron and grinding wheel swarf. Installation possible as individual conveyor or interlinked system.



SF

Wirkungsweise.

Die sedimentierten Feststoffe setzen sich auf dem Behälterboden ab. Ein Endlos-Kratzband, bestehend aus 2 Kettensträngen, die durch Förderleisten verbunden sind, fördert das Fördergut im Intervall auf dem Behälterboden zur Abwurfstelle.

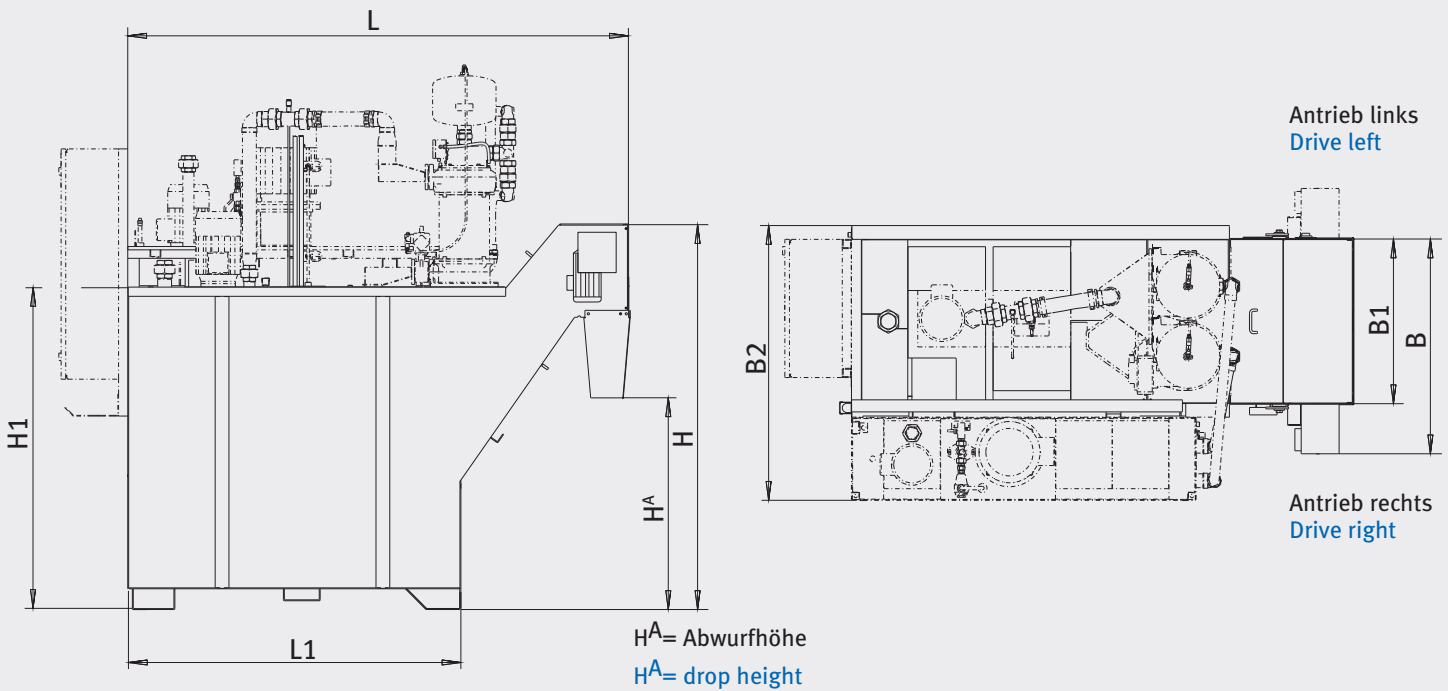
Der Kratzband-Antrieb erfolgt durch einen Getriebemotor mit Überlastschutz (optional).

Function.

The sedimented solids settle on the container bottom. A continuous scraper conveyor, consisting of two chain strands which are connected by means of conveying strips, conveys the material to be conveyed in intervals on the container bottom to the discharge station.

The scraper conveyor drive occurs via a geared motor with overload protection (option).

Daten. Specifications.



Standardmaße. Standard sizes.

Typ Type	Rückspülfilter/Backflush filter Turbo/Turbo (Stk./pc.)	B	B1	B2	H	H1	L	L1	Tankinhalt Tank capacity
500 SF	1	935	720	1110	1290	1015	1740	1200	500/175
	1	935	720	1110	1290	1015	1740	1200	500/300
1000 SF	1-2	935	720	1110	1675	1400	2190	1450	1000/175
	1-2	935	720	1190	1675	1400	2190	1450	1000/350
2000 SF	2-3	1245	1030	1140	1890	1490	2690	2250	2000/350
	2-3	1245	1030	1650	1890	1490	2690	2250	2000/600
3500 SF	2-4	1745	1510	1650	1890	1490	2690	2250	3500/500
	2-4	1745	1510	1650	1890	1490	2690	2250	3500/700
5000 SF	4-6	1745	1510	2320	2150	1750	3445	3000	5000/700
	4-6	1745	1510	2320	2150	1750	3445	3000	5000/1200

Maße ohne Angabe von Einheiten in mm
 Dimensions without units given in mm