

Scharnierbandförderer S

Slat band conveyor S

Einsatzbereiche

Transport von Metallspänen und kleinen Teilen aus Werkzeugmaschinen.

Geeignet für lange Stahlspäne, Späneknäuel, Wollspäne, Trocken- und Nassbearbeitung.

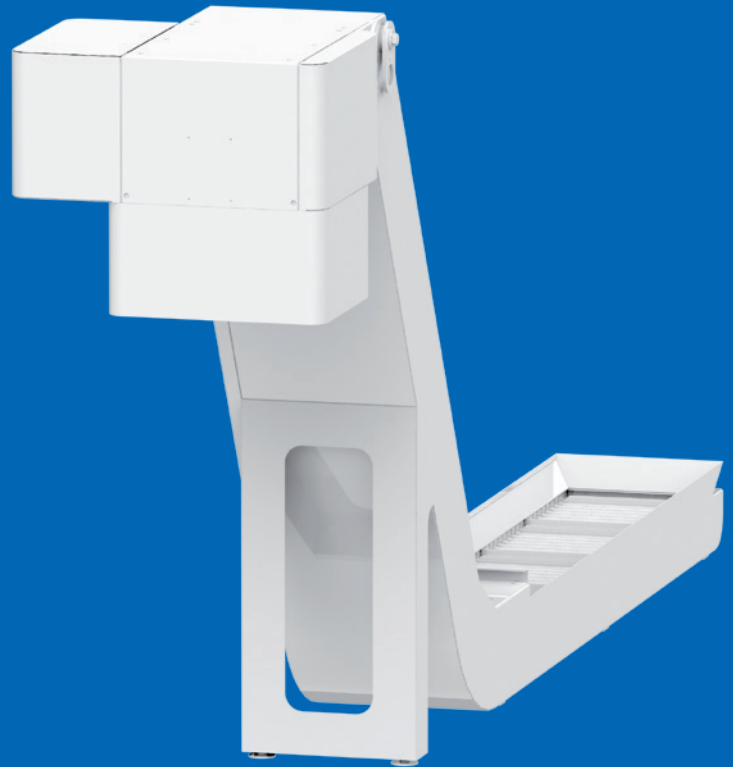
Aufstellung als Einzelförderer oder verkettete Einrichtung möglich.

Areas of application

Transportation of metal shavings and small pieces from machine tools.

Suitable for long steel shavings, snarl chips, wool chips, dry processing and wet processing.

Installation possible as individual conveyor or interlinked system.



S

Funktion

Zwei Kettenstränge (Rollenketten), die durch Stahlplatten mit Seitenborden zu einem Scharnierband verbunden sind, fördern das Fördergut kontinuierlich auf dem Band liegend zur Abwurfstelle.

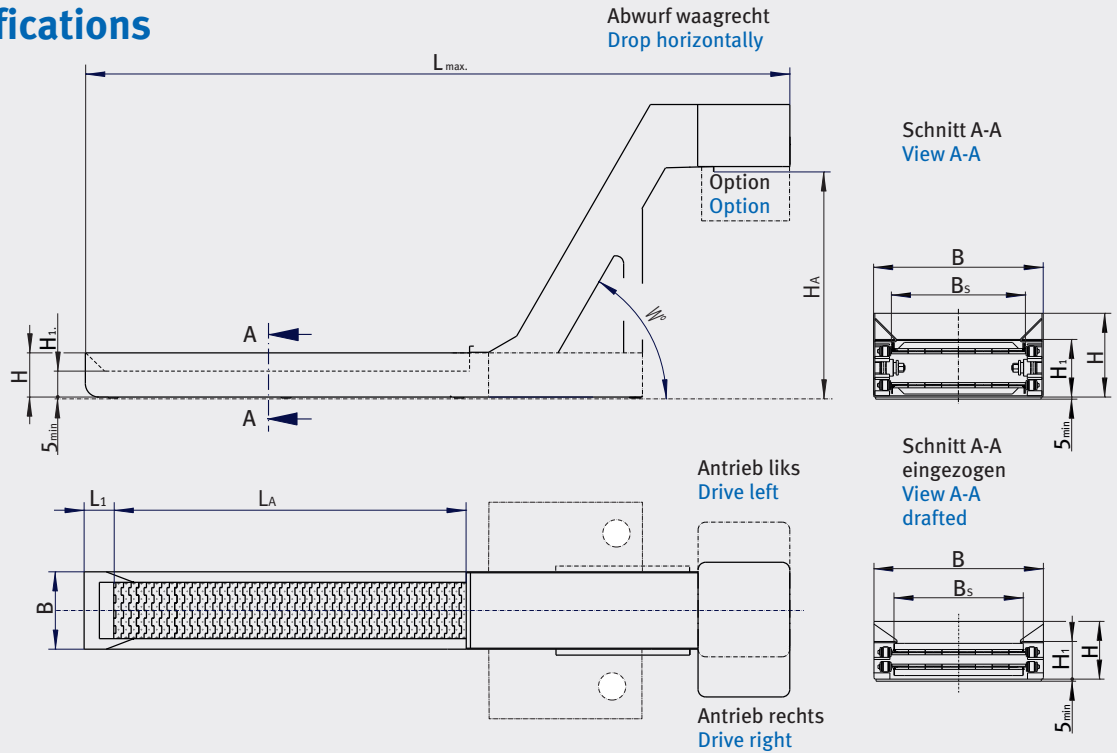
Der Scharnierband-Antrieb erfolgt durch einen Drehstrom-Getriebemotor mit Überlastschutz. Endschalter oder Bandlaufkontrolle auf Wunsch.

Function

Two chain strands (roller chains) which have been connected to make up a hinge band by means of steel plates with side boards, continuously convey the material to be conveyed, situated on the conveyor belt, to the discharge station.

The hinge band drive occurs via a three-phase geared motor with overload protection. Optional limit switch or control of conveyor belt run.

Daten Specifications



Standardmaße Standard sizes

Typ Type	Kettenteilung Chain spacing	B _S	B	B ₁	H ₁ Standard	H ₁ eingezogen drafted	α	L _{max}
S-1	40	120-160-200-240-280-320-360-400-440-480-600-640-760-960	B _S +85	B _S -25	135	95	0°-30°-45°-60°-75°	9
S-2	63	150-190-225-262-300-375-450-600-750-900-1200	B _S +120	B _S -30	216	152	0°-30°-45°-60°-75°	15
S-2-S	63	300-450-600	B _S +120	B _S -30	276	160	0°-30°-45°-60°-75°	25
S-3	100	300-450-600-900	B _S +135	B _S -30	380	227	0°-30°-45°-60°-75°	60

Maße ohne Angabe von Einheiten in mm

- 1 Zwischenbreiten nicht möglich, breitere Typen auf Anfrage
 2 Richtwert

LA = Aufgabelänge
 HA = Abwurfhöhe über Flur

Maße HA und L nach Anforderung

H2 min. = 25 mm

Andere Maße auf Anfrage

Steigungswinkel α = 0°-30°-45°-60°-75°

Antriebsleistung 0,25 bis 3 kW, je nach Ausführung

Dimensions without units given in mm

- 1 Intermediate widths not possible, broader versions on request
 2 Approximation value

LA = Charge length
 HA = Discharge height above floor

Dimensions HA and L as requested

H2 min. = 25 mm

Other measurements on request

Lead angle α = 0°-30°-45°-60°-75°

Driving power 0.25 to 3 kW, depending on the version