

Kratzbandförderer Typ K Drag link conveyor type K

Einsatzbereiche.

Transport von kurzen, gebrochenen Metallspänen und kleinen Teilen aus Werkzeugmaschinen.

Geeignet für kurze Stahlspäne, Nadelspäne (z.B. Messing), Gussspäne und Gussabrieb, Trocken- und Nassbearbeitung.

Aufstellung als Einzelförderer oder verkettete Einrichtung möglich.

Areas of application.

Transportation of short broken metal shavings and small pieces from machine tools.

Suitable for short steel shavings, needle chips (e.g. brass), cast-iron splinters and rubbed-off cast iron, dry processing and wet processing.

Installation possible as individual conveyor or interlinked system.



Funktion.

Ein Endlos-Kratzband, bestehend aus 2 Kettensträngen, die durch Förderleisten verbunden sind, fördert das Fördergut kontinuierlich auf dem Behälterboden zur Abwurfstelle. Der Kratzband-Antrieb erfolgt durch einen Drehstrom-Getriebemotor mit Überlastschutz.

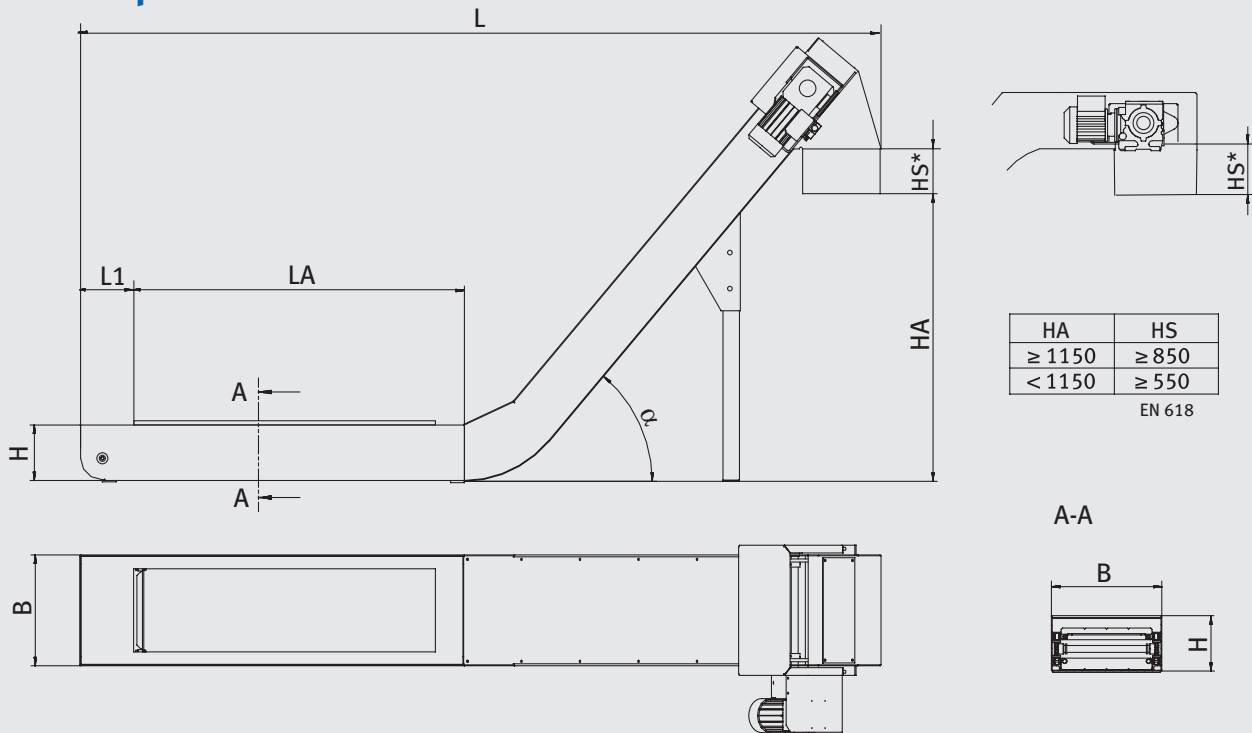
Endschalter oder Bandlaufkontrolle auf Wunsch. Vorreinigung des Kühlschmiermittels bei Nassbearbeitung möglich.

Function.

A continuous scraper conveyor, consisting of two chain strands which are connected by means of conveying strips, continuously conveys the material to be conveyed on the container bottom to the discharge station. The scraper conveyor drive occurs via a three-phase geared motor with overload protection.

Optional limit switch or control of conveyor belt run. Pre-cleaning of the coolant lubricant possible with wet processing.

Daten. Specifications.



Standardmaße. Standard sizes.

Typ Type	Kettenteilung Chain spacing	B ¹	H	L1	Lmax ² (m)
K-1	38,1	180-220-260-300-340-400-450-500-600-750-850	> 140	-	9
K-3	63	300-370-400-450-500-600-750-1000	235	190	15
K-3S	63	370-450-500-600	350	265	25
K-4	100	450-600-750-1000	410	335	60

Maße ohne Angabe von Einheiten in mm

Dimensions without units given in mm

¹ Zwischenbreiten und breitere Typen auf Anfrage

¹ Intermediate widths and broader versions on request

² Richtwert

² Approximation value

HS* = Höhe Schutzbereich entsprechend Sicherheitsanforderung EN 618

HS* = Height safety area according to safety requirement EN 618

LA = Aufgabenlänge

LA = Charge length

HA = Abwurfhöhe über Flur

HA = Discharge height above floor

Steigungswinkel α = 0°-30°-45°-60°-75°

Lead angle α = 0°-30°-45°-60°-75°

Antriebsleistung 0,18 bis 3 kW, je nach Ausführung

Driving power 0.18 to 3 kW, depending on the version